

1

2

3

4

▽▽(摺面) ▽▽▽▽(光学研磨面)

A

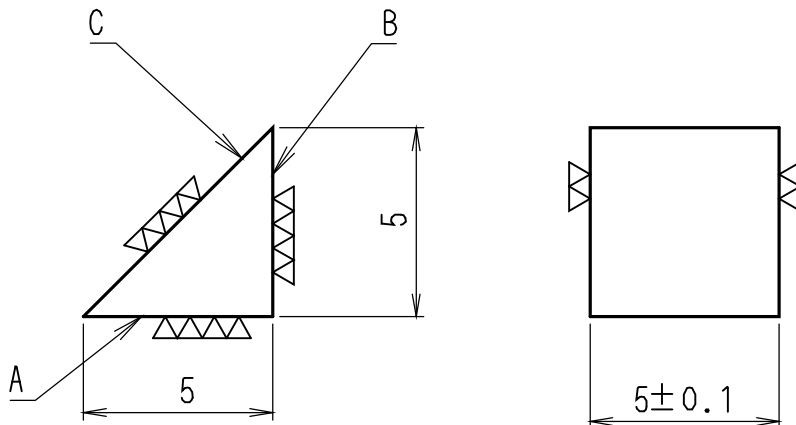
A

B

B

C

C



D

D

注

- 1) A面、B面へAu反射膜を成膜のこと
- 2) 反射率95%以上 (波長 $1.5\mu\text{m} \sim 1.6\mu\text{m}$)
- 3) 端部よりカケ、クラック等が 0.2mm 以内のこと

E

E

検討、見積用

加工公差	項目	寸法区分					△			
		1~4	~16	~63	~250	~1000				
	穴位置寸法	±0.1	±0.1	±0.15	±0.15	±0.2				
	一般寸法	±0.05	±0.1	±0.2	±0.3	±0.5	△			
設計	バリ、カエリ等の無きこと			指定外C	0.1以下	記号	年月日	変更履歴	変更者	
		検図	承認	指定外R	0.2以下	品名	KTX04-H003A			
				材質	S-TIH 10	図番	直角プリズム Auコート			
				処理	-					
製図	S.Karasawa		19.07.12							
尺度	5 / 1	A4	三角法	単位	mm	OPTOQUEST				

1

2

3

4

F

F