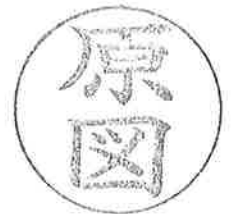
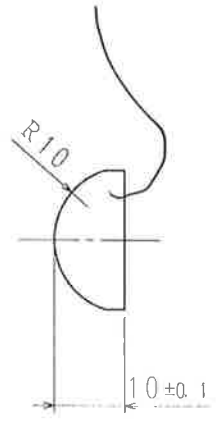
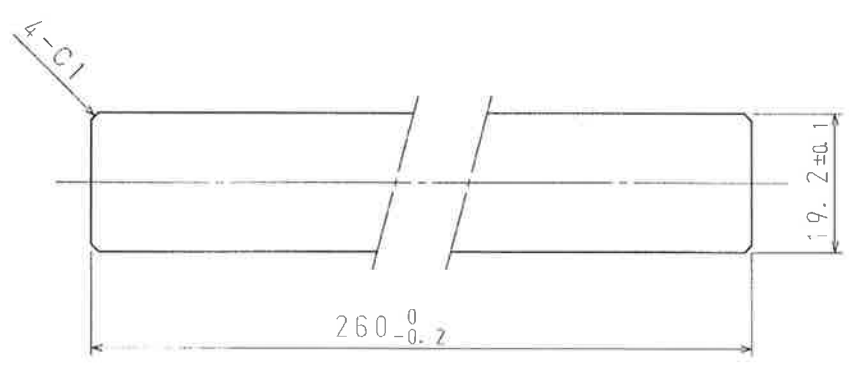


R o H S 対応



両端面は
面精度可



面精度 : ス
コート : 無し

CLASS OF MEASURE		CLASS OF MEASURE		CLASS OF MEASURE		LENGTH OF SHORT ONE ON THE BANK	
L < 0.5	0.5 ≤ L < 1	L < 0.5	0.5 ≤ L < 1	L < 10	10 ≤ L < 50	L ≤ 10	10 < L < 50
±0.05	±0.1	±0.05	±0.1	±1°	±30'	±1°	±30'
等級 A	等級 B	等級 A	等級 B	等級 A	等級 B	等級 A	等級 B

尺度 1:1	一般公差 中級 B	面取 C0.1	符号 Gx	年月日	改訂履歴	記印	UNIT : mm 	SRT 1/1
仕上 	材質 BK7	表面処理	Fx				モデル名 TDKG250x0.45-1500S-HR-L	
設計 梅津	製図 山崎	検図	Ex				図名 シリンダリカルレンズ260	
			Cx				図番 304-C785008-A	
			Bx					
			Ax	15/127	新規出図			

