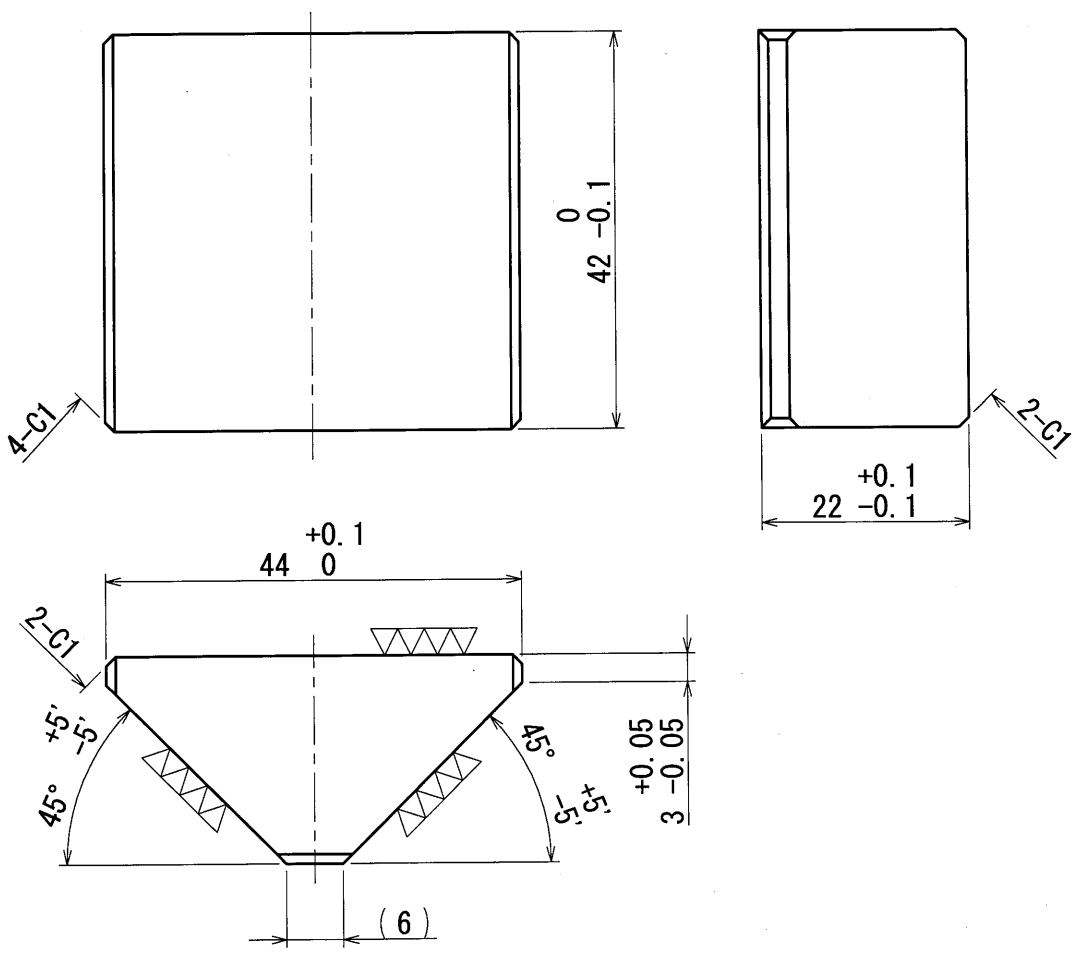
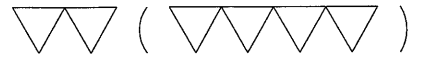


変更No. MODIFICATION	日付 DATE	記号 SYMBOL	変更記事 E. C. LEVEL	発行者 ISSUER	工程 PROCESS	承認 APP	表面処理 FINISH	単位 : PC	品目タイプ : 1
								品目分類コード : 加工品目と同一	
		△				/	規格 (1)	品目番号	
		△					規格 (2)	品目番号	
		△					材質	Si (高抵抗)	

光学部品 規格品名
45° W42H44T22 Si *プリズム

光学研磨



Siは高抵抗 (1kΩ/cm) 以上であること

- 注) 1. 指示なき角は糸面取りのこと
2. 平行度 1/100

G
F
E
D
C
B
新
品目登録

尺度 SCALE 5:4 X %	作成 DRAWN	審査 REVIEWED	単位 PC PC:個数 MM:長さ	親品目名 NEXT ASSY 10
単位mm 第3角法 DIMENSIONS IN: mm 3RD ANGLE PROJECTION			品目タイプ 4 1:親 4:子	品名 DESCRIPTION *プリズム
 日本分光	工程 PROCESS	承認 APPROVED	品目分類 40	大分類 光学素子 (内作品)
			担当者コード 0784	PART NUMBER 1013-2017
			図面番号 DWG NUMBER	/品目番号

種類コード 社内・Z 蒸着・J 研磨・T 基板・K 素材・S