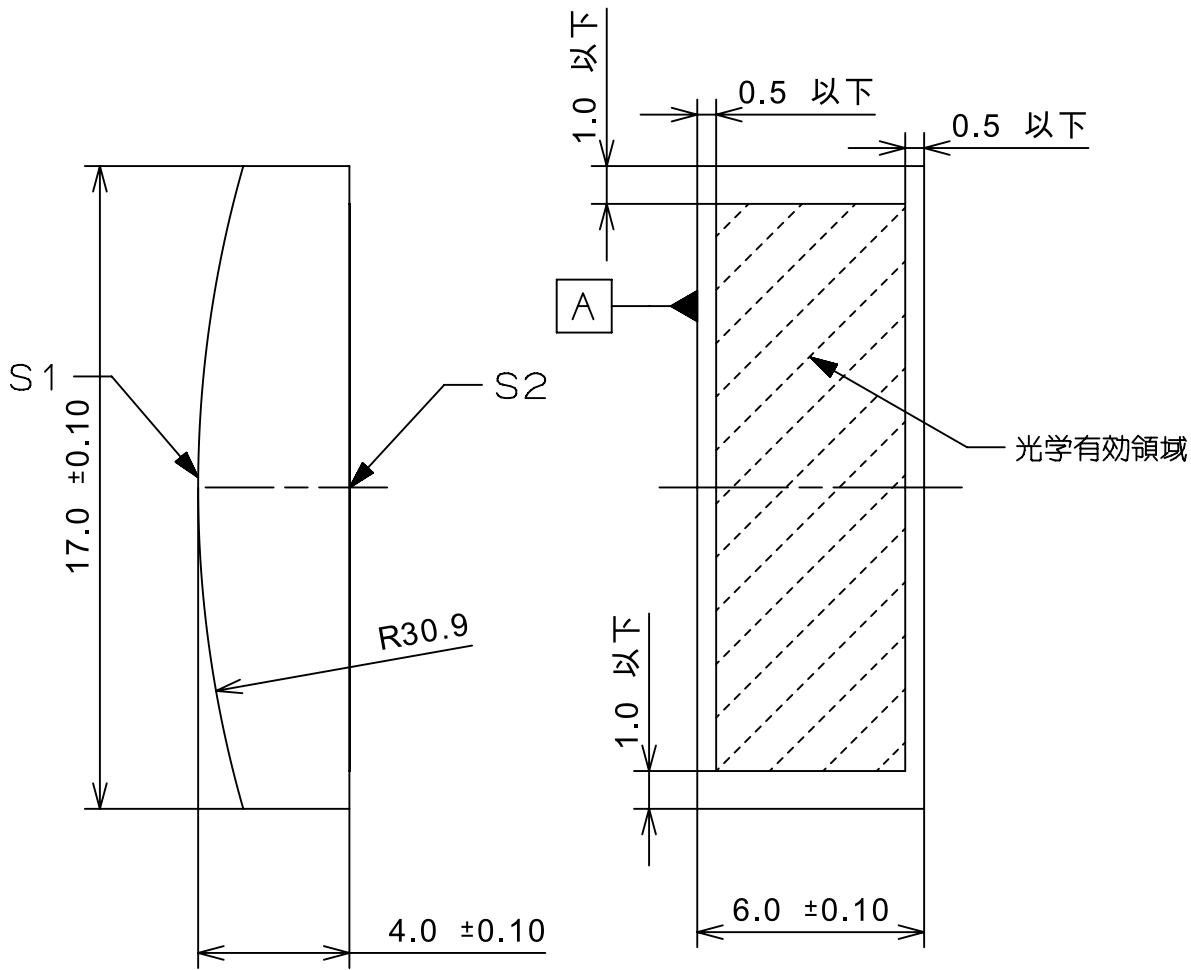


注記)

- ・使用波長：905±30 nm
- ・ARコート：AOI 0~10 deg, 使用波長にて片面反射率2.5%以下
- ・面精度：S1面N5本以下、S2面N5本以下
- ・A面に対する母線の傾き30'以下
- ・スクラッチディグ：不問
- ・チッピング：光学有効領域内になきこと



S-BSL7															
改定 CHANGE MARK	制番 SUB ITEM	品番 ITEM	備 考	規格 MATERIAL AND DIMENSION				(M) MARK	単 位 UNIT CODE	C O D E	改定通知 番号 REVISION NO.	改定初 番月日 APP FROM	改 理 *	同 期 *	摘 要 REMARK

改定 CHANGE	出 図 先 ( )		第3角法 3RD ANGLE PROJECTION		Mitsubishi Electric Corp.			CAD		
					TITLE			CYL2_v3		
	DIM in mm		作成 DRAWN		大牧		検 査 APPROVED		DWG.No.	
	尺 度 SCALE / NTS		作成日付 DATE		23/7/11		23/7/11		DFCN234081	