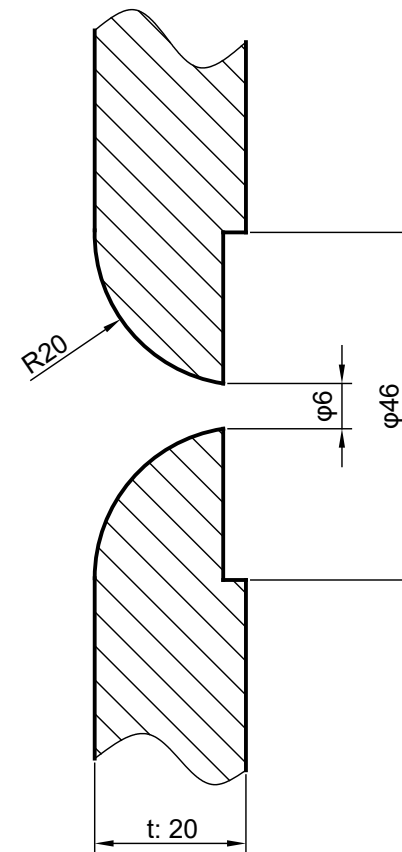
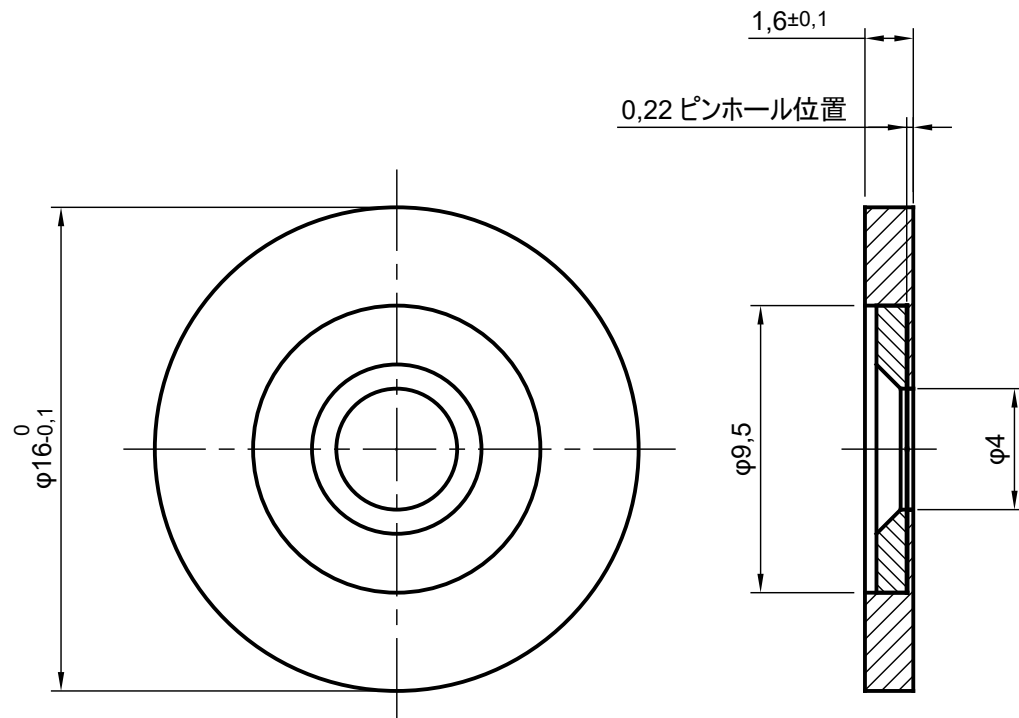


符号	年月日	訂正記事	担当者



ピンホール部詳細図 単位: μm

処理	なし(黒アルマイト)	材質	Ni (AL)	面取	
尺度	4 / 1	個数	-	投影法	三角法
年月日	2023/06/21	名称	マウント付精密ピンホール φ6μm		
製図	承認	図番	PP6NM		

株式会社 レックス